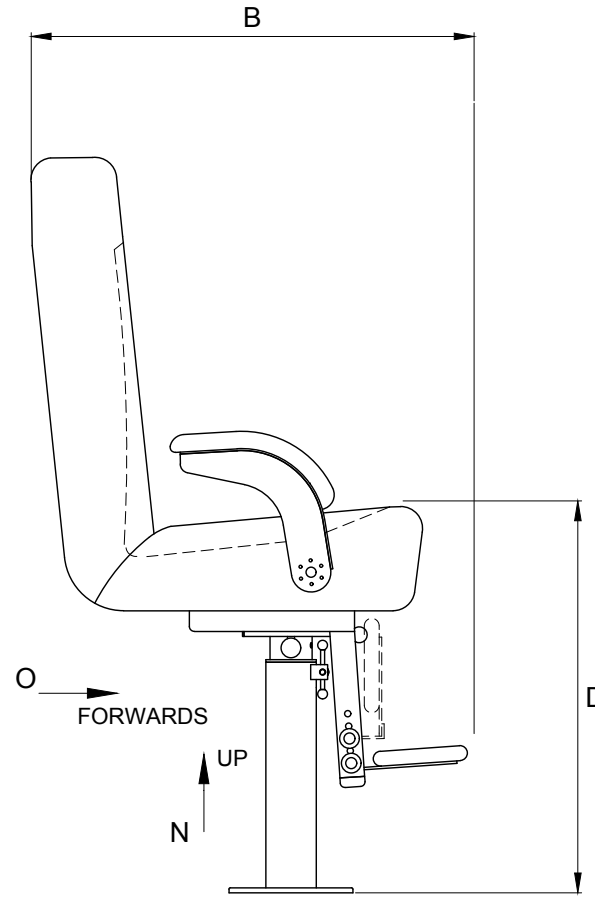
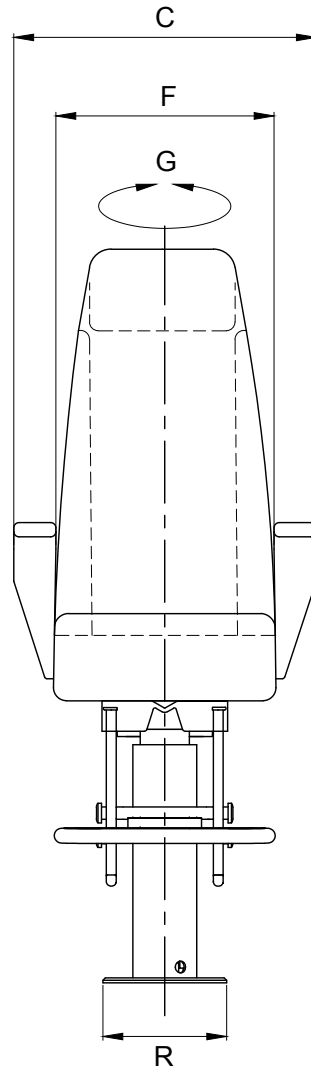


A (mm)	1480
B (mm)	920
C (mm)	610
D (mm)	790
F (mm)	440
G (°)	360
N (mm)	200
O (mm)	70
R (mm)	Ø 250
Weight (Kg)	48



The padding could vary the sizes of few centimeters



Product
P 337 INFINITY LUXURY

Helm Seat

Questo disegno è di proprietà della Besenzone S.p.a. A norma di legge è vietato l'uso o cessione a terzi senza specifica approvazione scritta della Besenzone S.p.a. This drawing remains the property of Besenzone S.p.a. and should not be used or passed on to a third party under any circumstance without the written permission of Besenzone S.p.a.